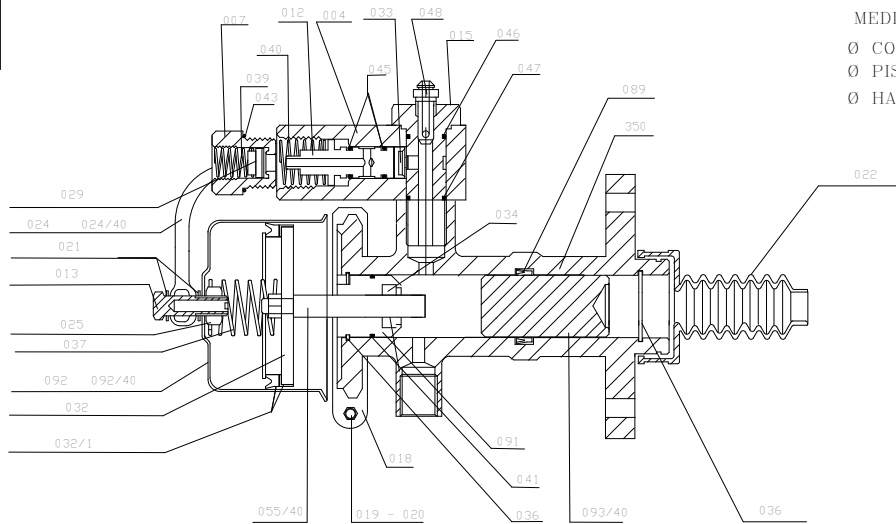




SERVO EMBREAGEM BR025-040



MEDIDA LIMITE DE DESGASTE

- Ø CORPO MÁXIMO 28,1 $\begin{matrix} +0.00 \\ -0.01 \end{matrix}$
- Ø PISTÃO HIDRÁULICO 27.85 $\begin{matrix} +0.1 \\ -0.00 \end{matrix}$
- Ø HASTE DO PISTÃO 11,06 $\begin{matrix} +0.00 \\ -0.06 \end{matrix}$

ITENS	COMPONENTES	QUANT.	ITENS	COMPONENTES	QUANT.	ITENS	COMPONENTES	QUANT.
35	CORPO PRINCIPAL BR-025/040		02	PORCA M10x1		04	ANÉL O'RING 2-112	
09	TAMPA DA CAMISA 025		02	ANÉL ELÁSTICO DE 14mm		04	ANÉL O'RING 2-115	
092/40	TAMPA DA CAMISA 040		02	TELA DE LATÃO		04	SANGRADOR	
004	CORPO DA VÁLVULA		02	EMBOLO		055/40	HASTE DO PISTÃO	
09	TAMPA INTERMEDIÁRIA		02	GUARDA PÓ		A-071/2	PORCA M8	
03	ANÉL ELÁSTICO		08	RETENTOR DE 28mm				
00	TAMPA TRASEIRA		03	PRATO DO PISTÃO				
093/40	PISTÃO HIDRÁULICO		032/	CONJ. DE GUIA E GAXETA				
01	VÁLVULA HIDROPNEUMÁTICA		03	RETENTOR DE 16mm				
01	PARAF. DE FIXAÇÃO DA CAMISA		034	RETENTOR DE 7/16"				
01	PARAF. DE FIXAÇÃO DA VÁLVULA		03	MOLA DO RETORNO				
024	TUBO DE PASSAGEM DE AR 025		03	MOLA DO EMBOLO				
024/40	TUBO DE PASSAGEM DE AR 040		04	MOLA DA VÁLVULA				
01	ABRÇAÇADEIRA DE INOX		04	ANÉL O'RING 2-021				
01	PARAFUSO ALLEN M6x30		04	ANÉL O'RING 2-022				
02	PORCA AUTO TRAVANTE M6		044	ANÉL O'RING 2-015				
02	ARRUELA DE VEDAÇÃO		04	ANÉL O'RING 2-111				